

- Filtri, Indicatori di passaggio
- Rubinetti a maschio
- Valvole di ritegno filettate
- Saracinesche
- Valvole a globo in bronzo
- Valvole di sicurezza in ottone
- Rubinetti portamanometro
- Riccioli portamanometro
- Indicatori di livello in ottone
- Indicatori di livello in acciaio inox
- Valvole da fondo in ottone

| | |
|--|----------------|
| Filtri in ghisa e acciaio al carbonio | pag. 1 |
| Filtri classe 800 lbs | pag. 1 |
| Filtri in acciaio inox e bronzo | pag. 2 |
| Spie visive (indicatori di passaggio)..... | pag. 3 |
| Spie visive (indicatori di passaggio)..... | pag. 4 |
| Rubinetti a maschio filettati e bossoli | pag. 5 - 6 - 8 |
| Valvole di ritegno fil. inox | pag. 9 |
| Valvole di ritegno fil. ottone / bronzo | pag. 9 |
| Saracinesche - idranti in ottone / bronzo | pag. 9 |
| Valvole a globo in bronzo | pag. 10 |
| Valvole di sicurezza in ottone..... | pag. 10 |
| Rubinetti portamanometro in ottone e acciaio inox..... | pag. 10 - 11 |
| Riccioli portamanometro | pag. 11 |
| Indicatori di livello ottone / inox..... | pag. 11 - 12 |
| Valvole da fondo in ottone..... | pag. 13 |



Torna all'indice principale

VARIAZIONI

Variate pag. 3 - 9

04-2005



sezione

5

catalogo
tecnico

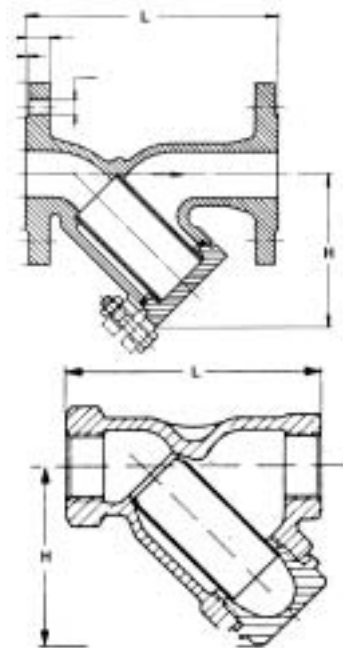
Filtri in ghisa PN 16 flangiati e filettati



- Adatti per vapore, acqua, acqua surriscaldata.
- Pressione di esercizio max ammissibile 16 Kg/cm²
- Temperatura di esercizio max ammissibile 200° C.

| DN | 15 | 20 | 25 | 32 | 40 | 50 | 65 | 80 | 100 | 125 | 150 | 200 | 250 | 300 |
|----|-----|-----|-----|-----|-----|-----|-----|-----|-----|-----|-----|-----|-----|-----|
| L | 130 | 150 | 160 | 180 | 200 | 230 | 290 | 310 | 350 | 400 | 480 | 600 | 730 | 860 |
| H | 75 | 85 | 105 | 115 | 130 | 140 | 165 | 175 | 240 | 280 | 360 | 410 | 520 | 560 |

| Ø | 1/2 | 3/4 | 1 | 1 1/4 | 1 1/2 | 2 | 2 1/2 | 3 |
|---|-----|-----|-----|-------|-------|-----|-------|-----|
| L | 79 | 93 | 110 | 140 | 153 | 177 | 230 | 237 |
| H | 55 | 65 | 78 | 103 | 115 | 140 | 177 | 183 |

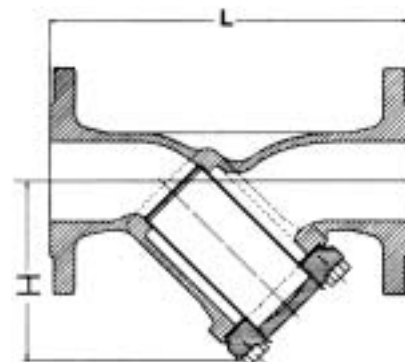


Filtri di acciaio al carbonio PN 40 flangiati e filettati



- Adatti per vapore, acqua, acqua surriscaldata, olio diatermico.
- Pressione di esercizio max ammissibile 40 Kg/cm²
- Temperatura di esercizio max ammissibile 400°C.

| DN | 15 | 20 | 25 | 32 | 40 | 50 | 65 | 80 | 100 | 125 | 150 | 200 |
|----|-----|-----|-----|-----|-----|-----|-----|-----|-----|-----|-----|-----|
| L | 130 | 150 | 160 | 180 | 200 | 230 | 290 | 310 | 350 | 400 | 480 | 600 |
| H | 70 | 93 | 115 | 115 | 142 | 165 | 180 | 200 | 235 | 270 | 325 | 380 |



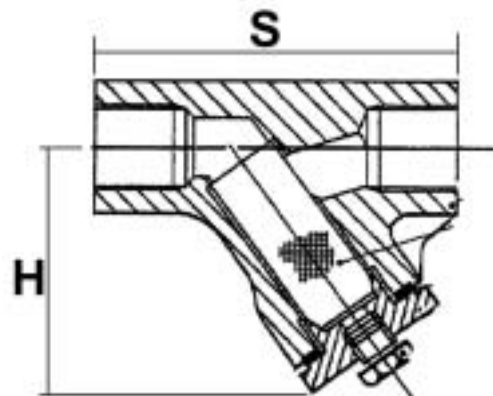
Filtri classe 800 Lbs



MATERIALI:

ASTM A 105
ASTM A 182 F 316

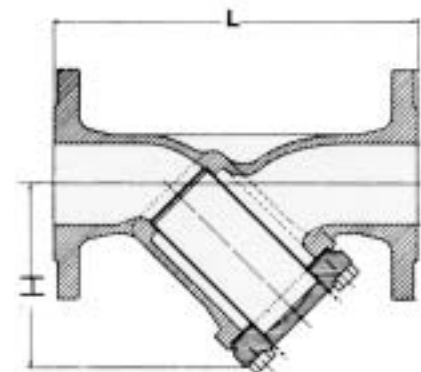
| Ø | 1/2 | 3/4 | 1" | 1"1/4 | 1"1/2 | 2" |
|---|-----|-----|-----|-------|-------|-----|
| S | 90 | 110 | 130 | 180 | 180 | 185 |
| H | 60 | 75 | 93 | 144 | 144 | 140 |



Filtri di acciaio inox PN 40 in AISI 304-316 flangiati e filettati



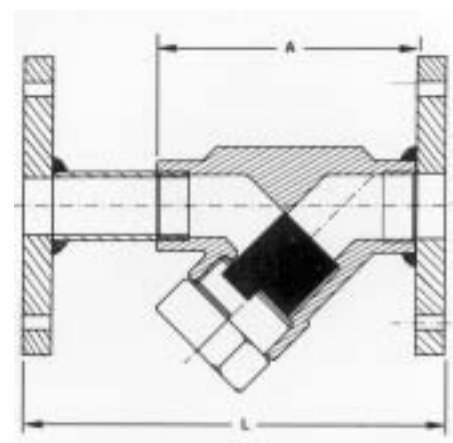
| | | | | | | | | | | | | |
|-----------|-----|-----|-----|-----|-----|-----|-----|-----|-----|-----|-----|-----|
| DN | 15 | 20 | 25 | 32 | 40 | 50 | 65 | 80 | 100 | 125 | 150 | 200 |
| L | 130 | 150 | 160 | 180 | 200 | 230 | 290 | 310 | 350 | 400 | 480 | 600 |
| H | 70 | 93 | 115 | 115 | 142 | 165 | 180 | 200 | 235 | 270 | 325 | 380 |



Filtri di acciaio inox PN 16 in AISI 316



| | | | | | | | | | |
|-----------|-----|-----|-----|-----|-----|-----|-----|-----|-----|
| DN | 15 | 20 | 25 | 32 | 40 | 50 | 65 | 80 | 100 |
| L | 130 | 150 | 160 | 180 | 200 | 230 | 290 | 310 | 350 |
| A | 68 | 81 | 90 | 106 | 148 | 177 | | | |

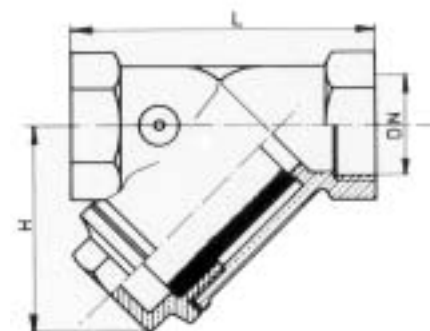


Filtri in bronzo filettati



- Adatti per acqua.

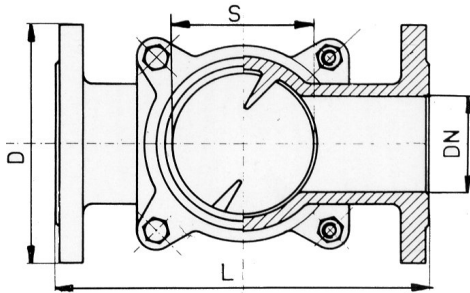
| | | | | | | | | | | |
|-------------|-------|------|-----|----|--------|--------|-----|--------|-----|-----|
| DN Ø | 3/8 " | 1/2" | 3/4 | 1" | 1 1/4" | 1 1/2" | 2 " | 2 1/2" | 3 " | 4 " |
| L | 55 | 59 | 69 | 82 | 98 | 109 | 131 | 151 | 172 | 219 |
| H | 40 | 44 | 50 | 60 | 73 | 80 | 98 | 115 | 130 | 170 |



Indicatori di passaggio flangiati di ghisa-acciaio al carbonio e acciaio inox AISI 304-316



| DN | 15 | 20 | 25 | 32 | 40 | 50 | 65 | 80 | 100 | 125 | 150 | 200 | 250 |
|----|-----|-----|-----|-----|-----|-----|-----|-----|-----|-----|-----|-----|-----|
| L | 130 | 150 | 160 | 180 | 200 | 230 | 290 | 310 | 350 | 400 | 480 | 600 | 730 |
| S | 44 | 44 | 44 | 50 | 50 | 60 | 90 | 90 | 110 | 142 | 160 | 220 | 270 |



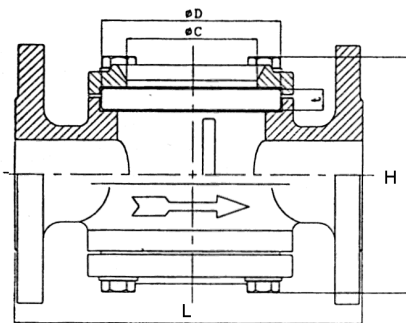
Con vetro: **BOROSILICATO** 300° C
TEMPERATO 250° C

TEMPERATURA MASSIMA 120° - PER TEMPERATURE MAGGIORI, CRISTALLI A RICHIESTA

Indicatori di passaggio in AISI 316



| DN | 15 | 20 | 25 | 32 | 40 | 50 | 65 | 80 | 100 |
|----|-----|-----|-----|-----|-----|-----|-----|-----|-----|
| C | 32 | 44 | 53 | 60 | 75 | 87 | 104 | 135 | 155 |
| D | 55 | 60 | 70 | 88 | 103 | 120 | 142 | 162 | 180 |
| L | 130 | 150 | 160 | 180 | 200 | 230 | 290 | 310 | 350 |
| H | 70 | 90 | 90 | 120 | 120 | 140 | 170 | 200 | 220 |
| I | 8 | 8 | 10 | 12 | 12 | 12 | 15 | 18 | 18 |



TEMPERATURA MASSIMA 200° - PER TEMPERATURE MAGGIORI, CRISTALLI A RICHIESTA

Filettati di bronzo-acciaio inox AISI 316



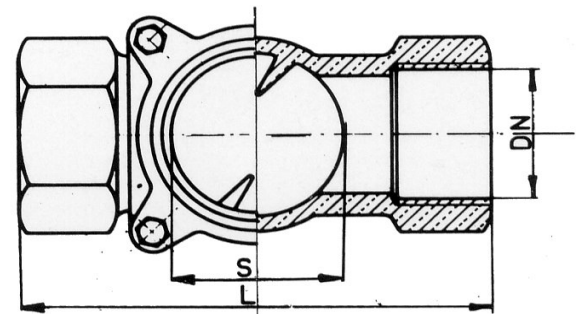
ESECUZIONE IN BRONZO A DOPPIO CRISTALLO ED A SEMPLICE CRISTALLO

| DN | 3/8" | 1/2" | 3/4" | 1" | 1 1/4" | 1 1/2" | 2" | 2 1/2" |
|----|------|------|------|-----|--------|--------|-----|--------|
| L | 98 | 95 | 101 | 106 | 130 | 137 | 164 | 180 |

ESECUZIONE IN ACCIAIO INOX DOPPIO CRISTALLO

| DN | 1/2" | 3/4" | 1" | 1 1/4" | 1 1/2" | 2" |
|----|------|------|----|--------|--------|----|
| L | | | | | | |

TEMPERATURA MASSIMA 200°
PER TEMPERATURE MAGGIORI, CRISTALLI A RICHIESTA





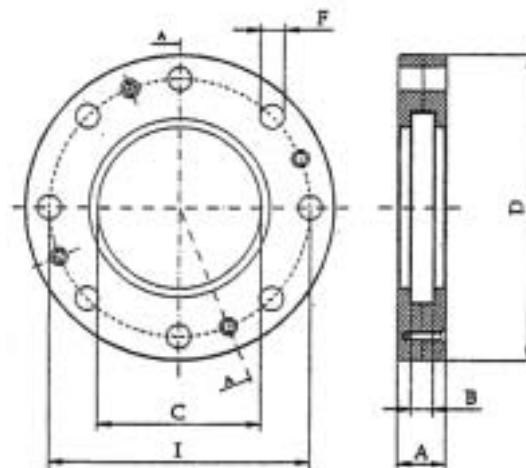
Modello "S" – montaggio su flangia

Modello "W" – montaggio a saldare

Modello "R" – montaggio a saldare

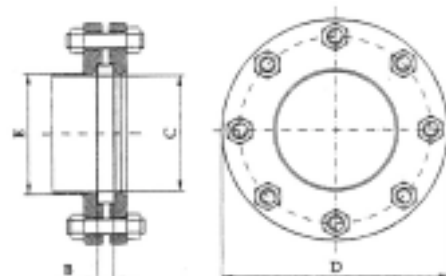
Tenuta in P.T.F.E.

| DN | A | B | C | D | F | I | n. fori |
|-----|----|----|-----|-----|----|-----|---------|
| 50 | 36 | 12 | 62 | 165 | 18 | 125 | 4 |
| 65 | 36 | 15 | 78 | 185 | 18 | 145 | 4 |
| 80 | 40 | 15 | 92 | 200 | 18 | 160 | 8 |
| 100 | 44 | 15 | 115 | 220 | 18 | 180 | 8 |
| 125 | 48 | 19 | 142 | 250 | 18 | 210 | 8 |
| 150 | 48 | 24 | 172 | 285 | 22 | 240 | 8 |
| 200 | 52 | 24 | 222 | 340 | 22 | 295 | 12 |
| 250 | 52 | 30 | 276 | 395 | 22 | 350 | 12 |



Modello "S"

| DN | B | C | D | E |
|-----|----|-----|-----|-----|
| 50 | 12 | 62 | 165 | 66 |
| 65 | 15 | 78 | 185 | 82 |
| 80 | 15 | 92 | 200 | 96 |
| 100 | 15 | 115 | 220 | 119 |
| 125 | 19 | 142 | 250 | 148 |
| 150 | 24 | 172 | 285 | 178 |
| 200 | 24 | 222 | 340 | 228 |
| 250 | 30 | 276 | 395 | 282 |

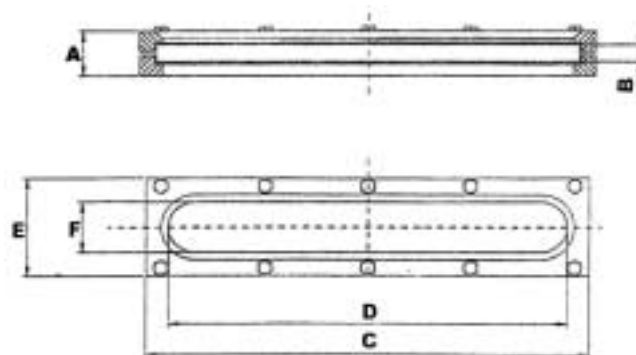


Modello "W"

| D | A | B | C | E | F |
|-------|----|----|-----|----|----|
| D 85 | 37 | 17 | 115 | 58 | 24 |
| D 130 | 37 | 17 | 160 | 58 | 24 |
| D 180 | 37 | 17 | 210 | 58 | 24 |
| D 240 | 37 | 17 | 270 | 58 | 24 |
| D 310 | 37 | 17 | 340 | 58 | 24 |
| D 360 | 37 | 17 | 390 | 58 | 24 |

VETRI IN CALCIOSODICO T° MAX: 130 C°

A RICHIESTA IN BOROSILICATO T° MAX: 250 C°



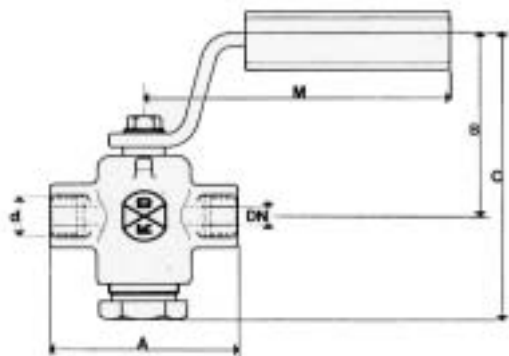
Modello "R"

Rubinetti a maschio Bont a via dritta tipo RM 413 con attacchi a manicotti filettati



- Questi rubinetti sono normalmente forniti con manicotti filettati Gas - UNI 338.
- La lunghezza del corpo (A) non è impegnativa.
- La maniglia viene fornito normalmente con i rubinetti RM1.413 – RM2.413

| Tipo | Tipo del bossolo | DIAMETRO | | filettatura d "gas" | dimensioni | | | | |
|---------|------------------|-----------------|----------------|---------------------|------------|------|------|------|------|
| | | nom. DN pollici | del maschio mm | | A mm | B mm | C mm | Q mm | M mm |
| RM1.413 | M1.2 | 1/4" | 12 | 1/4" Go 3/8 " G | 70 | 45 | 76 | 8 | 100 |
| RM2.413 | M2.2 | 3/8-1/2 | 18 | 3/8" Go 1/2" G | 80 | 54 | 95 | 10 | 130 |

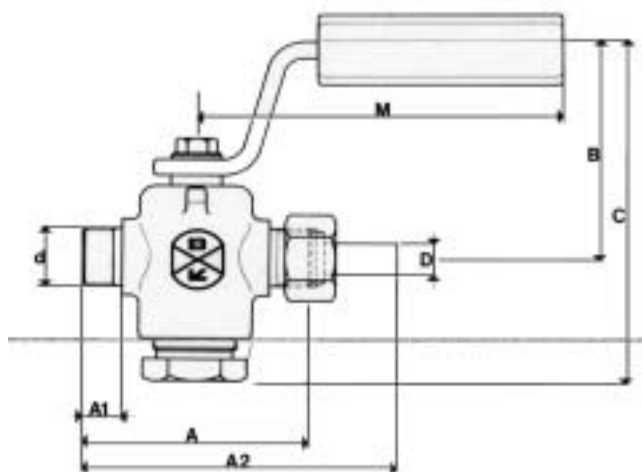


Rubinetti a maschio Bont a via diritta tipo RM 415 con attacchi filettati esternamente



Questi rubinetti sono normalmente forniti con attacchi filettati esternamente Gas - UNI 338, completi di una calotta esagonale e di un bocchettone da saldare alla tubazione. A richiesta e con sovrapprezzo, forniamo una seconda calotta con relativo bocchettone. Le lunghezze totali (A e A2) non sono impegnative. Ogni rubinetto è sempre fornito con la relativa maniglia.

| Tipo | Tipo del bossolo | Diametro | | filettatura d "gas" | dimensioni | | | | | | | |
|---------|------------------|------------------|----------------|---------------------|------------|------|------|-------|------|------|------|------|
| | | nom. passagg. mm | del maschio mm | | A1 mm | D mm | A mm | A2 mm | B mm | C mm | Q mm | M mm |
| RM1.415 | M1.2 | 5 | 12 | 3/8 "Gas | 12 | 9 | 60 | 85 | 45 | 76 | 8 | 100 |
| RM2.415 | M2.2 | 8 | 18 | 1/2"Gas | 16 | 11 | 80 | 110 | 54 | 95 | 10 | 130 |

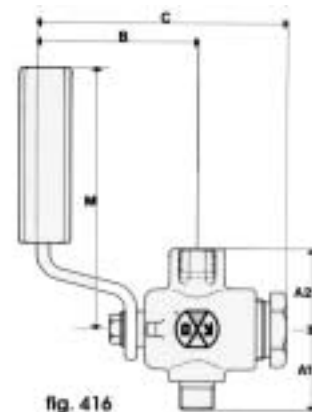


Rubinetti a maschio Bont tipo RM 416/417 portamanometro a due e tre vie

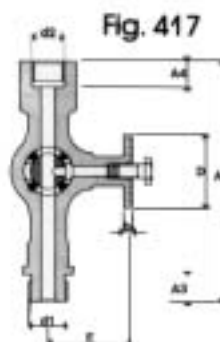
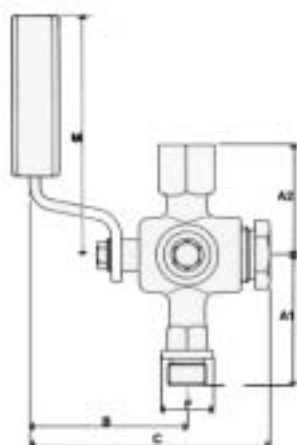
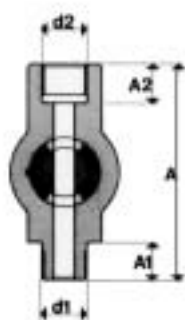


Tutti i rubinetti RM 417 recano, al centro della flangetta per il manometro di controllo, una vite con tenuta a spillo contro il pericolo di fuoriuscita del fluido in caso di errata manovra.

| Tipo | DIAMETRO nominale di passaggio | | DIMENSIONI | | |
|------|-----------------------------------|-----------|------------|-------|------|
| | d mm | d pollici | D1 mm | D2 mm | L mm |
| M1.2 | 6 | 1/4 " | 12 | 18 | 23 |
| M2.2 | 8 | 5/16 " | 18 | 26 | 32 |
| M3.2 | 10 | 3/8 " | 22 | 33 | 37 |
| M4.2 | 15 | 1/2 " | 28 | 38 | 44 |
| M5.2 | 20 | 3/4 " | 40 | 52 | 56 |



| DIMENSIONI | | | | | | | | | | | | | |
|-------------|--------------|----------|----------|---------|-----------|---------|---------|----------|----------|----------|---------|---------|---------|
| filettature | | | | | flangetta | | | ingombro | | | | | |
| d1 "Gas" | d2 " Gas" | A3 mm | A4 mm | F mm | D mm | b mm | E mm | A mm | A1 mm | A2 mm | B mm | C mm | M mm |
| 3/8" Gas | 3/8" Gas | 12 | 14 | | | | | 70 | 35 | 35 | 45 | 76 | 100 |
| 1/2" Gas | 1/2" Gas | 14 | 19 | | | | | 80 | 40 | 40 | 54 | 95 | 130 |
| 3/8" Gas | 3/8" Gas | 12 | 14 | | 40 | 5 | 35 | 88 | 35 | 53 | 45 | 76 | 100 |
| 1/2" Gas | 1/2" Gas | 14 | 19 | 28 | 40 | 5 | 45 | 130 | 70 | 60 | 54 | 95 | 130 |

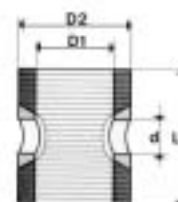


Bossoli di ricambio



Bossoli a 2 fori completi di 2 bussolette in acciaio inossidabile

| Tipo | DIAMETRO nominale di passaggio | | DIMENSIONI | | |
|------|-----------------------------------|-----------|------------|-------|------|
| | d mm | d pollici | D1 mm | D2 mm | L mm |
| M1.2 | 6 | 1/4" | 12 | 18 | 23 |
| M2.2 | 8 | 5/16 " | 18 | 26 | 32 |
| M3.2 | 10 | 3/8 " | 22 | 33 | 37 |
| M4.2 | 15 | 1/2 " | 28 | 38 | 44 |
| M5.2 | 20 | 3/4 " | 40 | 52 | 56 |



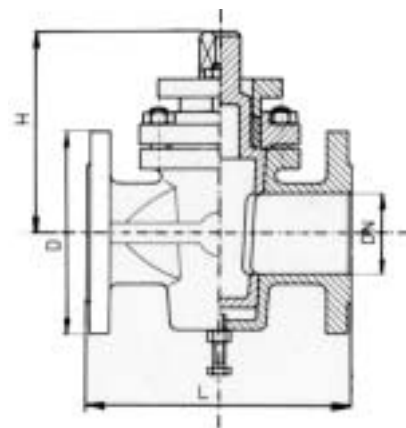
Rubinetti a maschio a 2 e 3 vie con premistoppa



| | | | | | | | | | | | |
|-----------|----|----|-----|-----|-----|-----|-----|-----|-----|-----|-----|
| DN | 15 | 20 | 25 | 32 | 40 | 50 | 65 | 80 | 100 | 125 | 150 |
| L | 80 | 90 | 100 | 120 | 140 | 160 | 230 | 260 | 320 | 355 | 400 |
| H | 90 | 98 | 105 | 120 | 130 | 145 | 180 | 190 | 230 | 300 | 330 |

Quote riferite a rub. a maschio in ghisa vari tipi di esecuzione

CORPO: in bronzo - ghisa - acc. carbonio - acc. inox AISI 304 -316
 MASCHIO: in bronzo - ghisa - acc. carbonio - acc. inox AISI 304 -316
 APERTURA: A/L - T

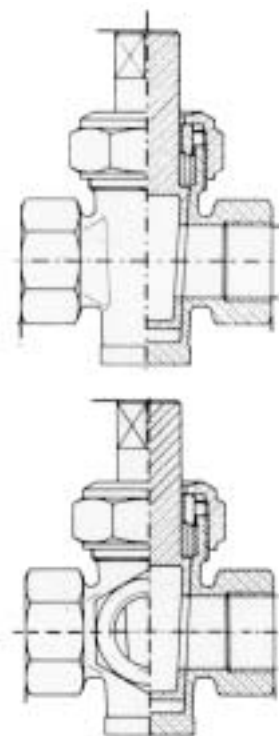


Rubinetti a maschio in bronzo



A 2 VIE A MANICOTTO SERIE PN 10 DA 1/4" a 3 "

A 3 VIE A MANICOTTO SERIE PN 10 DA 1/4" a 3 "

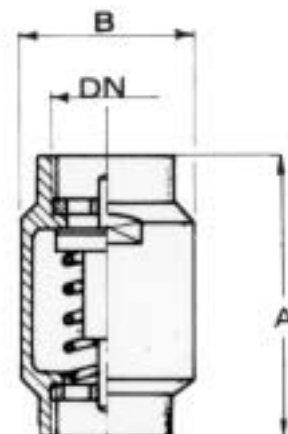


Valvole di ritegno in AISI 316



- Adatta ad ogni tipo di liquido corrosivo purché compatibile
- Installazione in qualsiasi posizione
- Temp. massima di esercizio: 120° C
- Disponibile: nelle varie misure da 3/8" a 3"

| | | | | | | | | | | |
|----------|------|-------|-----|----|--------|--------|-----|--------|-----|-----|
| Ø | 3/8" | 1/2 " | 3/4 | 1" | 1 1/4" | 1 1/2" | 2" | 2 1/2" | 3" | 4" |
| A | 57 | 65 | 80 | 95 | 100 | 110 | 130 | 140 | 140 | 155 |
| B | 30 | 35 | 45 | 50 | 60 | 70 | 85 | 110 | 130 | |



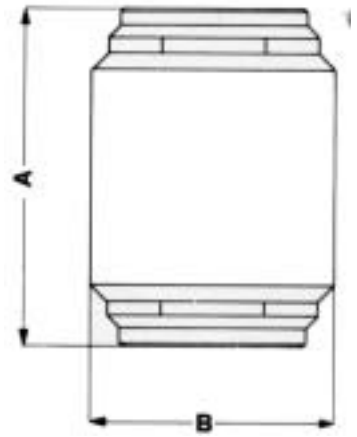
Valvola di ritegno EUROPA



Adatta ad ogni tipo di impianto idraulico, di riscaldamento, pneumatico, ecc.: ACQUA CALDA, ACQUA OSSIGENATA, SODA, OLII VARI, ARIA COMPRESSA.
Installabile in qualsiasi posizione: ORIZZONTALE, VERTICALE, OBLIQUA
Temperatura massima di esercizio: 110 GRADI.
Disponibile: NELLE VARIE MISURE DA 3/8 " a 4 ".

Materiali:

Corpo valvola: Ottone stampato OT 58
Portasede: Nylon fibra vetro 33%
Sede: Gomma anti oli «GSCB/05-B»
Molla: Acciaio inox 18/8

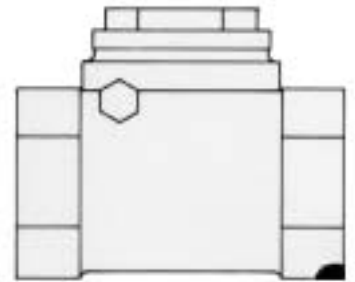


| Dimens. in mm. | 1/4" | 3/8" | 1/2" | 3/4" | 1" | 1 1/4" | 1 1/2" | 2 " | 2 1/2" | 3" | 4" |
|--------------------|------|------|------|------|----|--------|--------|-----|--------|-----|-----|
| A | | 60 | 62 | 67 | 84 | 88 | 95 | 102 | 122 | 143 | 168 |
| B | | 34 | 34 | 42 | 52 | 64 | 72 | 88 | 125 | 142 | 175 |
| Press. atm. kg/cm2 | | 25 | 25 | 25 | 25 | 18 | 18 | 18 | 12 | 12 | 12 |

Valvole di ritegno in ottone a Clapet PN 10



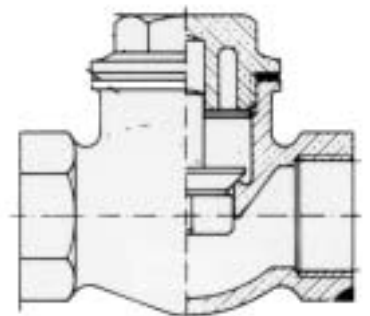
- Sede metallica o gomma sintetica.
- Nelle misure da 3/8" a 4"



Valvole di ritegno in /bronzo a fungo PN 16



- Sede metallica o P.T.F.E.
- Nelle misure da 3/8" a 4"

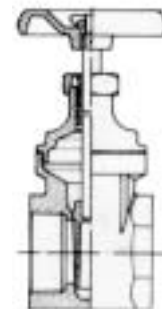


Saracinesche in ottone PN 20



Nelle misure da 3/8" a 4"

| Ø | 3/8 | 1/2 | 3/4 | 1" | 1"1/4 | 1"1/2 | 2" | 2"1/2 | 3" | 4" |
|---|-----|-----|-----|----|-------|-------|----|-------|----|----|
| L | 33 | 43 | 46 | 52 | 58 | 59 | 67 | 73 | 84 | 98 |

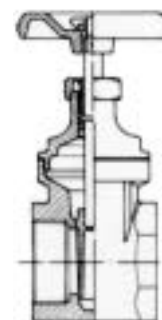


Saracinesche in bronzo PN 16



Nelle misure da 3/8" a 4"

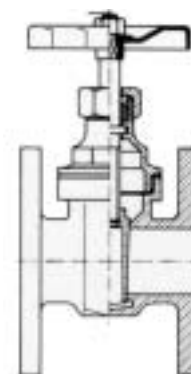
| Ø | 3/8 | 1/2 | 3/4 | 1" | 1"1/4 | 1"1/2 | 2" | 2"1/2 | 3" | 4" |
|---|-----|-----|-----|----|-------|-------|----|-------|----|----|
| L | 38 | 38 | 45 | 48 | 51 | 58 | 62 | 76 | 80 | 96 |



Saracinesche in bronzo PN 16 flangiata



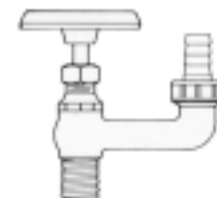
Nelle misure da DN 15 a DN 150



Rubinetti idrante



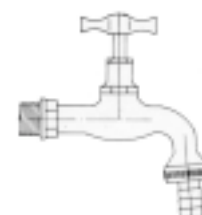
Nelle misure da 1/2" a 1"



Rubinetti gialli



Nelle misure da 3/8" a 1"

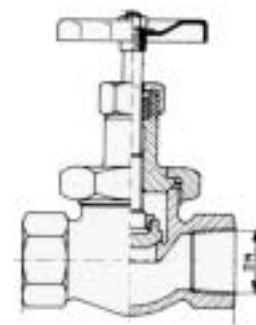


Pagina variata 04-2005

Valvole a globo "Union Bonnet" PN 25



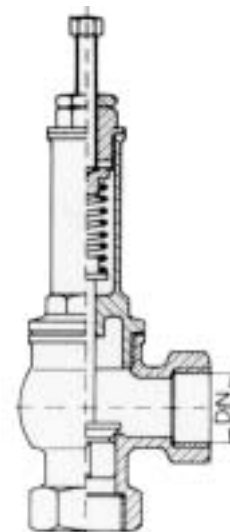
- Sede metallica
- Chiusura a spillo
- Sede ed otturatore inox
- Nelle misure da 1/4" a 2"



Valvole di sicurezza a molla ordinarie



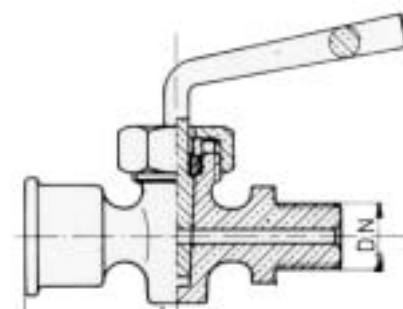
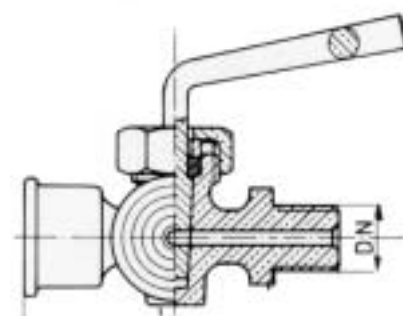
- Valvole a squadra PN 16
- Sede metallica o P.T.F.E.
- Nelle misure da 3/8" a 4"



Rubinetto portamanometro PN 10



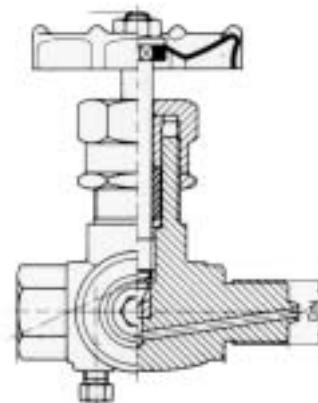
- Con flangetta di controllo
- Nelle misure da 1/4" a 3/4"
- Senza flangetta di controllo
- Nelle misure da 1/4" a 3/4"



Rubinetti portamanometro PN 40



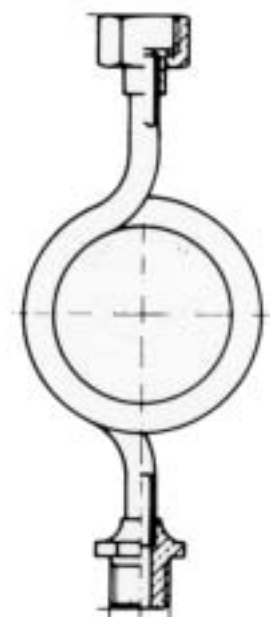
- In acciaio inox AISI 316
- In acciaio al carbonio
- Nelle misure da 3/8" a 1/2"



Riccioli portamanometro



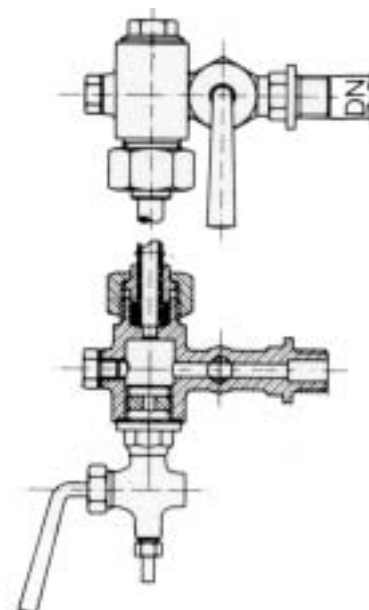
- In rame
- In acciaio al carbonio
- In acciaio inox AISI 316
- Nelle misure da 1/4" a 3/4"



Indicatore di livello in ottone PN 16

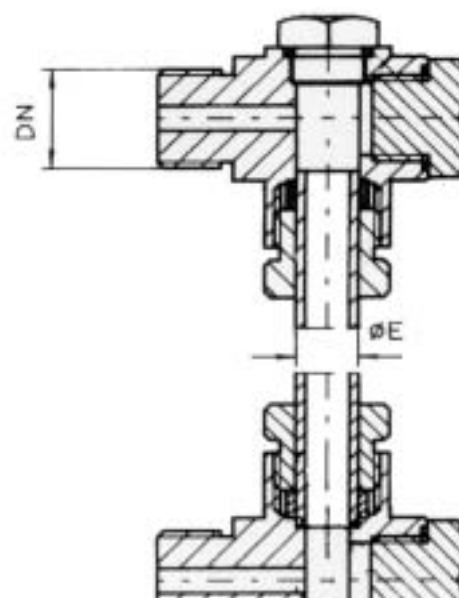
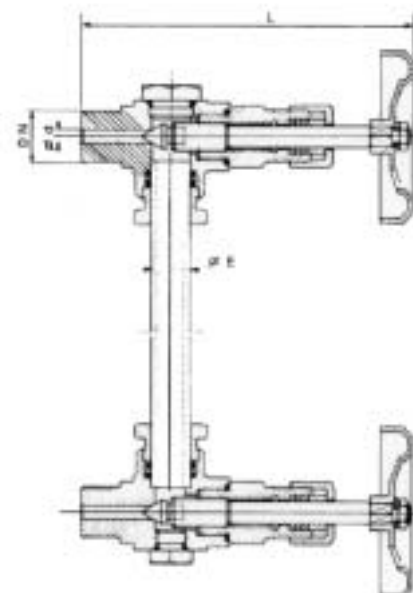


| Ø | Ø VETRO |
|------|---------|
| 3/8" | 10 |
| 1/2" | 13 |
| 3/4" | 16 |



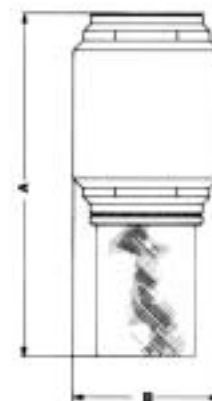


| DN | Ød | ØE | L |
|------|----|----|-----|
| 1/4" | 5 | 14 | 143 |
| 3/8" | 5 | 14 | 143 |
| 1/2" | 5 | 14 | 143 |
| 3/4" | 6 | 14 | 143 |



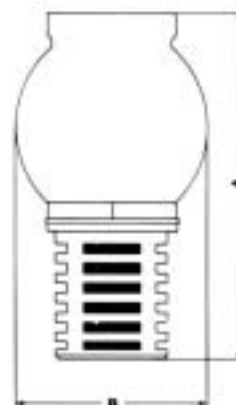
MODELLO EUROPA

| Dimens. in mm. | 3/8" | 1/2" | 3/4" | 1" | 1 1/4" | 1 1/2" | 2" | 2 1/2" | 3" | 4" |
|----------------|------|------|------|-----|--------|--------|-----|--------|-----|-----|
| A | 95 | 100 | 115 | 141 | 153 | 170 | 190 | 220 | 250 | 292 |
| B | 34 | 34 | 42 | 52 | 64 | 72 | 88 | 125 | 142 | 175 |



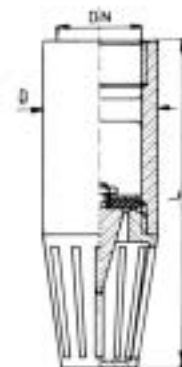
MODELLO A CIPOLLA

| Dimens. in mm. | 3/8" | 1/2" | 3/4" | 1" | 1 1/4" | 1 1/2" | 2" | 2 1/2" | 3" | 4" |
|----------------|------|------|------|----|--------|--------|-----|--------|-----|-----|
| A | 60 | 60 | 71 | 82 | 92 | 103 | 120 | 140 | 174 | 198 |
| B | 39 | 39 | 46 | 53 | 61 | 69 | 84 | 99 | 21 | 144 |



MODELLO CILINDRICO CON OTTURATORE IN GOMMA

| DN | 1/2" | 3/4" | 1" | 1 1/4" | 1 1/2" | 2" | 2 1/2" | 3" | 4" |
|----------|------|------|-----|--------|--------|-----|--------|-----|-----|
| L | 84 | 100 | 110 | 126 | 145 | 160 | 175 | 195 | 222 |
| D | 28 | 31 | 38 | 46 | 54 | 64 | 85 | 98 | 125 |



FILTRO IN ACCIAIO INOX

| Dimens. in mm. | 3/8" | 1/2" | 3/4" | 1" | 1 1/4" | 1 1/2" | 2" | 2 1/2" | 3" | 4" |
|----------------|------|------|------|----|--------|--------|----|--------|-----|-----|
| A | 42 | 47 | 57 | 69 | 76 | 83 | 99 | 107 | 114 | 131 |
| B | 23 | 28 | 33 | 42 | 50 | 55 | 67 | 86 | 100 | 126 |

